

Fiche technique

Caractéristiques du produit



Fourneau électrique 4x feu avec soubassement 400 V

Modèle	Code SAP	00012398
SPL 90/80 E	Groupe d'articles	Fourneaux



- Type d'appareil: Appareil électrique
- Puissance de la zone 1 [kW]: 3
- Puissance de la zone 2 [kW]: 3
- Puissance de la zone 3 [kW]: 3
- Puissance de la zone 4 [kW]: 3
- Matériel: AISI 304 plaque supérieure, AISI 430 revêtement

Code SAP	00012398	Nombre de zones	4
Largeur nette [mm]	800	Puissance de la zone 1 [kW]	3
Profondeur nette [mm]	900	Puissance de la zone 2 [kW]	3
Hauteur nette [mm]	900	Puissance de la zone 3 [kW]	3
Poids net [kg]	107.00	Puissance de la zone 4 [kW]	3
Puissance électrique [kW]	10.000	Diamètre de l'appareil [mm]	300
Alimentation	400 V / 3N - 50 Hz		

Fiche technique



Dessin technique

Fourneau électrique 4x feu avec soubassement 400 V

Modèle

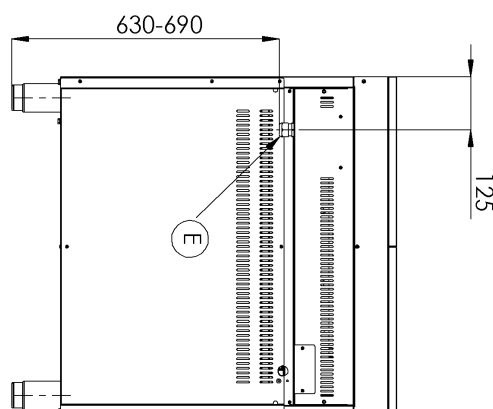
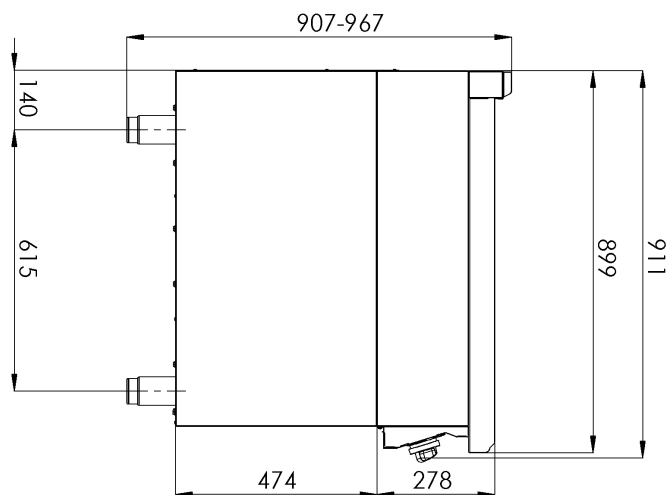
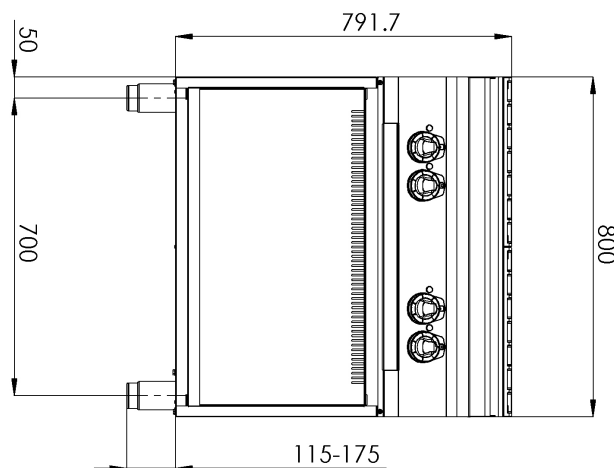
Code SAP

00012398

SPL 90/80 E

Groupe d'articles

Fourneaux



Fourneau électrique 4x feu avec soubassement 400 V

Modèle	Code SAP	00012398
SPL 90/80 E	Groupe d'articles	Fourneaux

1

Plaques carrées

Chauffe rapide
Cuisson efficace sur une grande surface carrée

- Gagner du temps lors de la préparation des repas
- Facile à utiliser grâce à la grande surface de plaque

2

Protection thermostatique interne des plaques

Durée de vie plus longue des plaques

- Les plaques ne surchauffent pas et ne se fissurent pas.

3

Indice de protection IPX4 pour les commandes

Système sans entretien
Résistant aux éclaboussures
Longue durée de vie

- Économies sur les interventions d'entretien
- Nettoyage facile de l'appareil

4

Conception entièrement en acier inoxydable

Longue durée de vie
Durabilité de la plaque en acier brossé de 1 mm d'épaisseur

- Économies sur les interventions d'entretien
- Plus grande résistance à la corrosion

5

Nervures hygiéniques de la plaque supérieure

Absence d'angles et d'arêtes vives (endroits potentiels où la saleté pourrait adhérer)
Transitions en douceur

- Nettoyage facile et rapide

6

Variabilité

Peut être ajouté à la ligne de produits
Facilité pour créer un seul module
Longue durée de vie

- Économies
- Gain de place
- Longue durée de vie

Fiche technique

Paramètres techniques



Fourneau électrique 4x feu avec soubassement 400 V

Modèle	Code SAP	00012398
SPL 90/80 E	Groupe d'articles	Fourneaux

1. Code SAP:

00012398

2. Largeur nette [mm]:

800

3. Profondeur nette [mm]:

900

4. Hauteur nette [mm]:

900

5. Poids net [kg]:

107.00

6. Largeur brute [mm]:

840

7. Profondeur brute [mm]:

970

8. Hauteur brute [mm]:

1160

9. Poids brut [kg]:

122.00

10. Type d'appareil:

Appareil électrique

11. Type de construction de l'appareil:

Avec soubassement

12. Puissance électrique [kW]:

10.000

13. Alimentation:

400 V / 3N - 50 Hz

14. Matériel:

AISI 304 plaque supérieure, AISI 430 revêtement

15. Matériau de la plaque supérieure:

AISI 304

16. Épaisseur de la plaque supérieure [mm]:

1.50

17. Nombre de zones:

4

18. Puissance de la zone 1 [kW]:

3

19. Puissance de la zone 2 [kW]:

3

20. Puissance de la zone 3 [kW]:

3

21. Puissance de la zone 4 [kW]:

3

22. Nombre de niveaux de contrôle de puissance:

7

23. Pieds réglables:

Oui

24. Nombre de feux/foyers:

4

25. Diamètre de l'appareil [mm]:

300

26. Type de zones de cuisson électriques:

Carré

27. Section des conducteurs CU [mm²]:

4